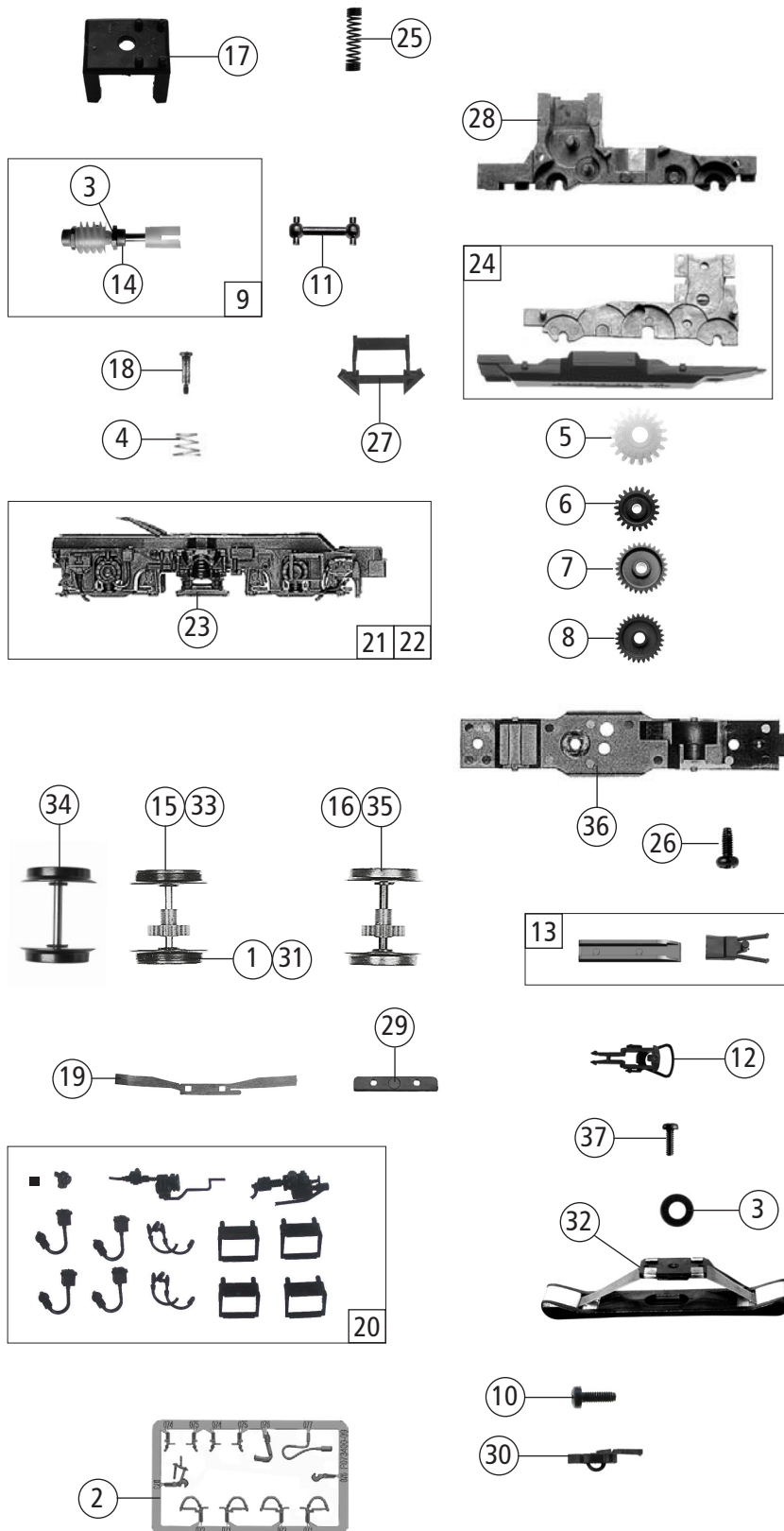


Pos. Nr. Pos.no.	Beschreibung Description	Art.-Nr. Art.no.	Preisgruppe Price bracket
73584	Lokomotion BR 139	==	
73585		==	🔊
79585		~	🔊
1	Stromabnehmer Pantograph	85579	19
2	Schraube M2X5 mm Screw M2X5 mm	85693	3
3	Platinenabdeckung PCB cover	136910	5
4	Lokpfeife Loco whistle	88002	6
5	Laufsteg Runway	136012	4
6	UIC-Dose UIC-socket	130065	3
7	Scheibenwischerrahmen Windscreen wiper frame	121599	5
8	Antenne Antenna	141151	3
9	Isolatorsatz Isolator set	100602	14
10	Puffer rund gewölbt Buffer round curved	142365	5
11	Dachleitung Roof wiring	111336	8
12	TS-Kupplungskammer und Lichtabdeckung Part set coupling reception and light cover	129730	6
13	TS-Inneneinrichtung Part set interior fittings	129628	11
14	Seitenfenster Side window	131928	7
15	Lokführer Loco driver	110407	6
16	Platine kpl. m. LED-Platinen PCB assembly w. LED-PCB	142038	22
17	Lichtleiter Light conductor	129633	7
18	Dachaufsatz montiert lackiert und bedruckt Roof top assy mounted painted and printed	142364	12
19	GF-Schraube M2x5 mm Self-tapping screw M2x5 mm	114966	3
20	Stirnfenster Front window	129855	8
21	Gehäuse komplett Betr. Nr. 6139 311-5 Body assembly loko No. 6139 311-5	142363	34
22	Brückenstecker Connector	133241	10
23	TS-Lüfter eckig 6-stk Part set of cover 6 pieces	130073	12
24	TS - Griffe + Treppe Part set handles + treadle	130074	6
25	Türgriff lackiert Door handle painted	130906	10
26	Dachleitung lackiert Roof wiring painted	142366	8
27	TS-Laufstege Part set of runways	130061	6
28	Motor Motor	85168	28
29	Kardanschale kurz 1,5mm Cardan reception short 1,5mm	87129	4
30	Kardanschale 12 mm Cardan reception 12 mm	129631	4
31	Grundrahmen Basic frame	135812	16
32	Kühlschlange Cooling coil	93895	6
33	Batteriekasten Battery box	100592	4
34	Topf Cover	93894	4
35	TS-Platinenabdeckung Part set for PCB cover	132618	9
36	Lichtnagel Light pin	136013	6
<b>Sound</b>			
37	Sounddecoder Sound-decoder	129300	39
38	Lautsprecher Loudspeaker	129524	14
39	Lautsprecherbox Loudspeaker box	133200	4

Änderungen in Konstruktion und Ausführung vorbehalten  
We reserve the right to change the construction and specification



73584 Lokomotiv BR 139		=	
73585		=	🔊
79585		~	🔊
Pos. Nr. Pos.no.	Beschreibung Description	Art.-Nr. Art.no.	Preisgruppe Price bracket
1	Hafringsatz 10Stk. 12,5-13,8mm Set with traction tyres 10 pieces	40066	---
2	TS - Bremschläuche + Zughaken Part set of brake tubes & coupling hooks	139832	7
3	Beilagscheibe Washer	86108	3
4	Konusfeder Cone spring	86202	3
5	Schneckenrad doppel Z=16/17 Double worm gear wheel Z=16/17	86419	6
6	Zahnrad Z=21 G/M=0,4 Gear wheel Z=21 G/M=0,4	86414	3
7	Zahnrad Z=29 M=0,4 Gear wheel Z=29 M=0,4	86467	3
8	Zahnrad Z=29 M=0,4 Gear wheel Z=29 M=0,4	86468	3
9	Schneckensatz mit Kardanschale Set of worm gear incl. cardan reception	100628	13
10	GF-Schraube M2x6 mm Self tapping screw M2x6 mm	114828	3
11	Kardanwelle Cardan shaft	87154	3
12	Standardkupplung Standard coupling	89246	6
13	TS-Kupplungskammer und Lichtabdeckung Part set coupling reception and light cover	129730	6
14	Lager für Schneckenachse Bearing for worm gear axle	89749	6
15	Radsatz mit Hafring,Zahnrad Wheelset w. traction tyre,gear wheel	111946	12
16	Radsatz ohne Hafring mit Zahnrad Wheelset w/o traction tyre,w.gear wheel	111945	11
17	Schneckendeckel Worm gear cover	94707	4
18	Ansatzschraube M2x8 mm Flanged screw M2x8 mm	100101	4
19	Radkontakt Wheel contact	100256	3
20	TS-Blendensteckteile Set of cover plug-in parts	100605	12
21	Blende 1 kpl. Bogie 1 ass.	100609	13
22	Blende 2 kpl. Bogie 2 ass.	100610	13
23	Federblock Spring block	105753	3
24	Getriebesatz Gear set	124037	13
25	Motorkontaktfeder Motor contact spring	116812	3
26	GF-Schraube M2x5 mm Self-tapping screw M2x5 mm	114966	3
27	Schienenräumer Rail guard	142367	5
28	Getriebe Gear	116995	7
29	Kontakthalter Contact holder	121194	3
30	Kurzkupplung Short coupling	115550	6
<b>Wechselstrom AC ~</b>			
31	Hafringsatz 10 Stk. 12,5mm-15,3mm Set with traction tyres 10 pieces	40075	---
32	Schleifer 46mm Center pick-up 46mm	86031	14
33	Radsatz mit Hafring,Zahnrad AC Wheelset w. traction tyre,gear wheel AC	111960	12
34	Radsatz ohne Zahnrad ohne Hafring AC Wheelset w/o gear wheel w/o tract.tyre AC	111959	10
35	Radsatz ohne Hafring mit Zahnrad AC Wheelset w/o traction tyre,w.gear wheel AC	111961	11
36	Getriebeboden AC Gear bottom AC	100622	6
37	GF-Schraube M1,6x5 mm Self-tapping screw M1,6x5 mm	115269	3